

●調色ブース RC/SERIES

RC  $\frac{1200}{1200-S}$   
1200-F

●コンパクトなボディーながらハイクオリティ。  
スピーディーな調色や小型の塗装をお手  
伝いをいたします。



強力排気の[1200]。静かな排気音の[1200-S]。エコノミータイプの[1200-F]。  
それぞれの個性が光る調色ブース1200シリーズ。



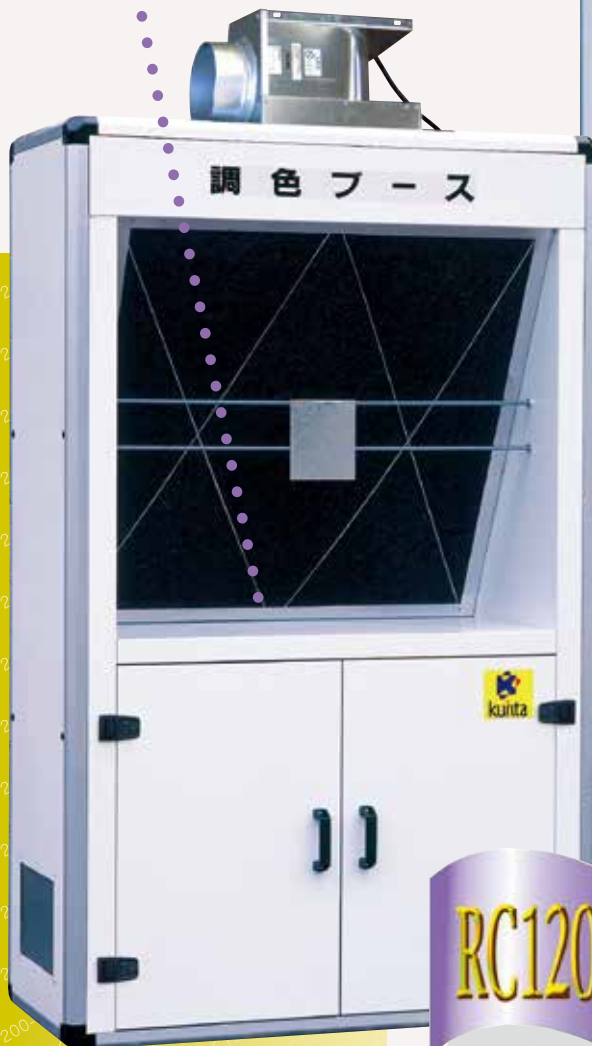
### 防爆スイッチ

防爆エリアには、オプションで防爆用スイッチを取付できます。  
(防爆スイッチ対応はRC-1200のみです)

強力な排気ファンを装  
備したRC1200。根強い人気の  
従来タイプに、さらに改良を加  
えました。

エコノミータイプの  
1200-Fは流し台のないフラット  
テーブル。シンプルで、よりお  
求めやすい価格になりました。

RC1200



RC1200-F



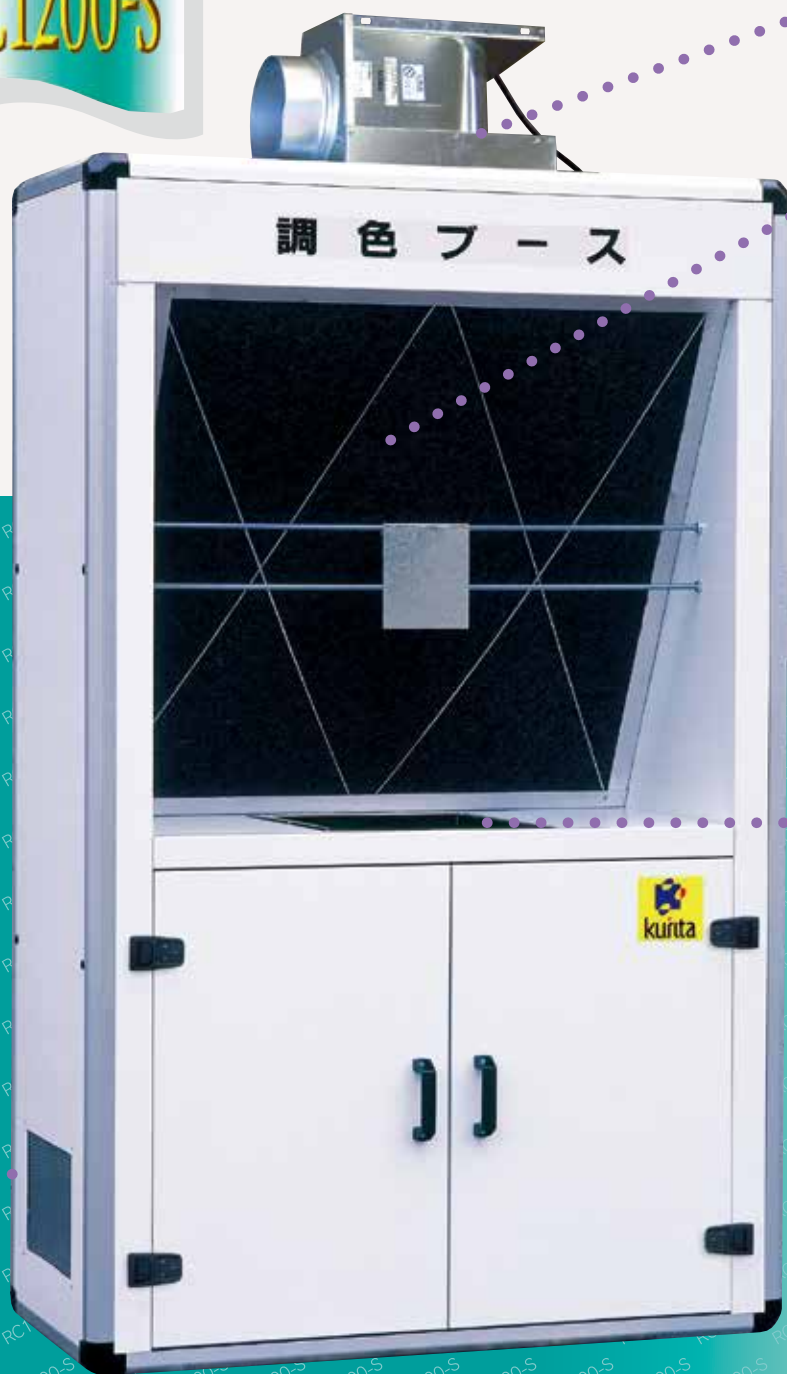
両サイドの吸  
ス回りや工場内の  
吸入、排気。工場  
改善にもお役にた





# RC1200-SERIES

RC1200-S



**排気ファン**は音の静かなシロッコファン。長時間の作業にも回りにきかぬく使用できます。

**フィルター**はパームロック製。縦1000mm×横1000mm×厚さ25mmの2枚ひと組。手前のフィルターが汚れたら取り外し、後ろのフィルターを手前に。そして新しいフィルターを後ろに追加します。フィルター交換に無駄のない設計をこころがけました。また、フィルターは、どうしても一か所が集中的に汚れがち。フィルターの縦と横を同じ寸法にし、フィルターを回転して取り付けることで汚れを分散、長期間使用を可能にしました。



**ステンレス製の流し台**を設置。使用後のスプレーガンや用具を洗浄できます。(1200及び1200-Sのみ) 洗浄後の廃液は下の収納BOX内に設置した空缶などに貯蔵、安全清潔に作業を進めることができます。収納BOXにはスプレーガンやペイント類などを収納。雑然となりがちなブース回りも、これでスッキリ。



**入口**でブーミストなどを内の作業環境に閉じ込めます。

# RC1200-SERIES

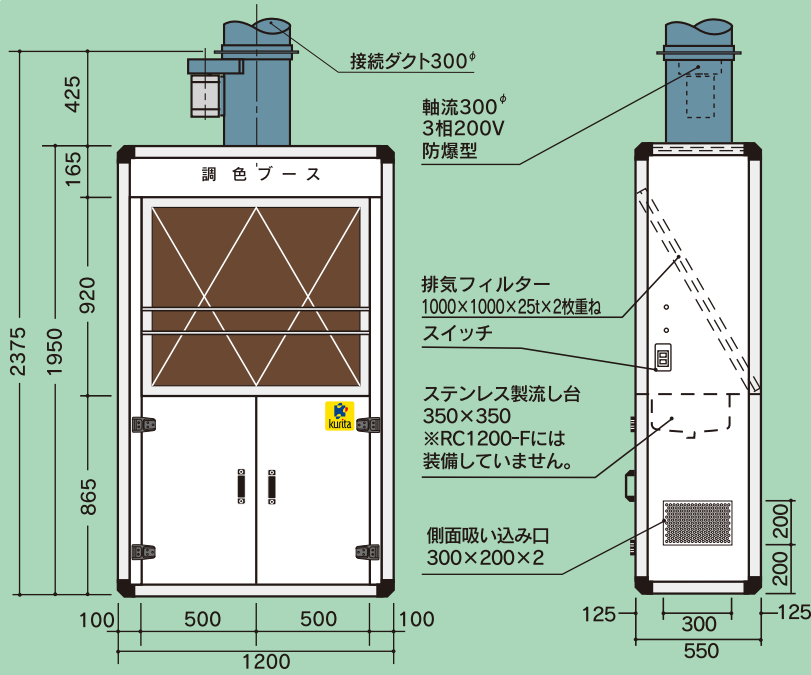
使ってみたら良く判った…  
**親切設計。**

**Cleanness** 清潔  
豊富な風量の排気装置RC1200シリーズはミストを確実に吸入、排気。他の空間へのミスト飛散を確実におさえます。また、下部には収納庫を設置、雑然となりがちな現場の整頓のお手伝いをいたします。

**Safety** 安全  
排気ファンには防爆型モーターを採用。安全面でも気配りの親切設計です。

**Easiness** 簡単  
吸入口には広い面積のパームロックフィルターを2枚重ねで装着。フィルターの交換も、いたって簡単な構造です。

**Cheapness** 経済的  
“使い易さ”の追求は、よりシンプルな構造の追求となり、ここに低価格のスレーブスが可能となりました。

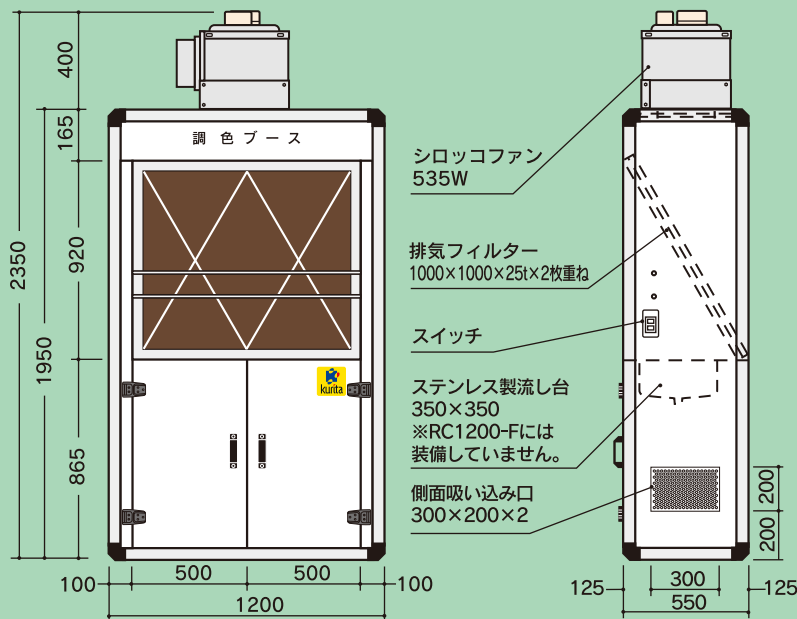


■標準仕様

型 式	RC1200
定格電圧	3相 200v
排気ファン	軸流 4P 750w(防爆型)
風量静圧	2400m <sup>3</sup> /h 200PA
本体寸法	幅1200×奥行550×高さ1950
操作スイッチ	押しボタンスイッチ

正面図

側面図



■標準仕様

型 式	RC1200-S/RC1200-F
定格電圧	単相 100v
排気ファン	シロッコファン 535w
風量静圧	1800m <sup>3</sup> /h×100PA (50HZ) 1900m <sup>3</sup> /h×100PA (60HZ)
本体寸法	幅1200×奥行550×高さ1950
操作スイッチ	押しボタンスイッチ

※製品は予告なしに仕様変更する場合があります。  
単位：ミリメートル

◎お問い合わせ・ご用命は



**株式会社栗田工業**

<http://www.kurita-kogyo.co.jp>

本 社 〒861-8031 熊本県熊本市東区戸島町918番地2  
東京営業所 〒144-0034 東京都大田区西糀谷3丁目23-3  
東北営業所 〒985-0862 宮城県多賀城市高崎3丁目29-5

ISO 9001  
CERTIFICATION EUROPE  
ISO 9001:2015  
Reg. No.: 2020 / 3012

ISO 14001  
CERTIFICATION EUROPE  
ISO 14001:2015  
Reg. No.: 2020 / 3013

ISO 45001  
CERTIFICATION EUROPE  
ISO 45001:2018  
Reg. No.: 2020 / 3014

TEL096-389-3399 FAX096-389-2999  
TEL03-6423-6440 FAX03-6423-6441  
TEL022-766-9565 FAX022-766-9565